

Kiertoilmauuni Thermospeed Crosswise kiertoilmauuni 20 GN 1/1

KAPPALE # _____

MALLI # _____

NIMI # _____

SIS # _____

AIA # _____


260698 (EFCE21CSDS)

 Crosswise kiertoilmauuni 20
 GN 1/1

Lyhyt spesifikaatio

Kapp. Nro.

Uunin rakenne on ruostumatonta terästä, uunikammio saumattomin liitoksin. Ovi varustettuna kaksoislasilla ja uunikammiossa halogeenivalaistus. Kiertoilmauunin lämpötilansäätö on välillä 30 - 300 °C ja uunissa on 5 eri kosteustasoa. Roll-in johteikko kuuluu toimitukseen, johdeväli on 60 mm ja kapasiteetti on 20 GN 1/1-40 mm astiaa. GN astiat asetetaan uuniin pitkä sivu edellä.

Ominaisuudet

- Pääkytkin/-valitsin, josta valittavissa on/off, kiertoilmapaisto sekä kiertoilmapaisto 5 eri kosteustasolla.
- Nopea uunikammion jäädytys.
- Ajastin, joka säädettävissä 0 - 120 minuutin välillä tai jatkuva paisto. Merkkiäänä ilmoittaa kun jakso on päättynyt. Kun ajastettu aika on saavutettu puhallin sekä lämmitys kytkeytyvät pois päältä.
- Maksimilämpötila 300 °C.
- Täydellisen tasaista lämpöä: lämpö jakautuu tasaisesti koko uunin sisällä.
- Halogeenivalot ja "Crosswise" johdekehikko mahdollistavat esteettömän näkymän paistettaviin tuotteisiin. GN astia asetetaan uuniin pitkä sivu edellä.
- Ruoan lämpötilamittari saatavana lisävarusteena.
- Tippakaukalo kerää paistamisen aikana syntyvän rasvan ja nesteen.
- Lisävarusteena saatavilla tippa-allas luukun alla kondensoituneen nesteen keräämiseksi.
- Manuaalinen venttiili höyrynpöistöläpän asennon säätämiseksi.
- Kapasiteetti 20 GN 1/1

Rakenne

- Erittäin kestävä rakenne ruostumattoman teräksen ansiosta.
- Kypsennuskammio ruostumatonta AISI 430 terästä.
- Kaksinkertaisella lämpölasilla varustettu ovi pitää oven ulkopinnan viileänä. Saranoitu ja helposti avattava sisempi lasi ovesa helpottaa puhdistusta.
- Ergonominen oven kahva.
- Integroitu tyhjennysputki.
- Vakiona johdekehikko, 60 mm johdeväli
- Suojausluokka IPX4

Sisältyvät varusteet

- 1 kpl Johteikko 20 GN 1/1, 60 mm PNC 922203 johdeväli roll-in (sisältyy uunin toimitukseen)

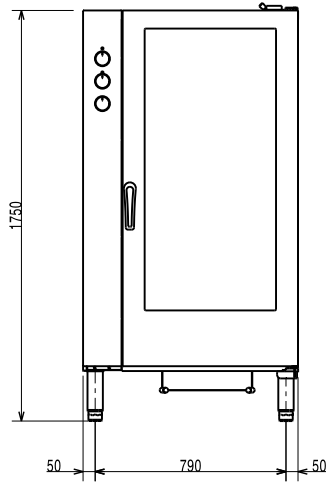
Lisävarusteet

- RST ritilä GN 1/1, 2 kpl PNC 921101
- Tuki GN 1/2 astioille, 2 kpl PNC 921106
- Automaattinen vedenpehmentäjä uuneille PNC 921305
- Paistoittari uuneihin 20 GN 1/1 ja 2/1 PNC 921704
- Vaunu 20 GN 1/1 siirtojohteikolle PNC 922132
- Jalusta 20 GN 1/1 siirtojohteikolle PNC 922141
- Huuhtelusuihku uunin sivulle PNC 922171
- Johteikko 20 GN 1/1, 60 mm johdeväli roll-in (sisältyy uunin toimitukseen) PNC 922203
- Johteikko 20 GN 1/1, 80 mm johdeväli roll-in (sisältyy uunin toimitukseen) PNC 922205

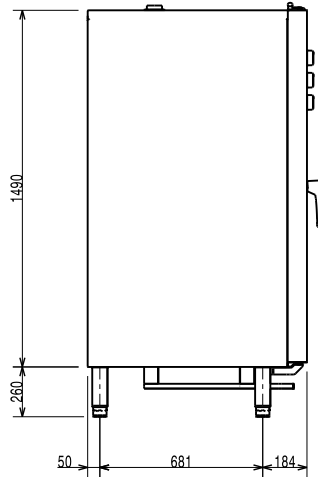
HYVÄKSYNTÄ: _____

- Paistokori uuniin, 2 kpl PNC 922239
- Varrassarja, sisältäen telineen ja 6 lyhyttä varrasta, GN 2/1 uuniin PNC 922325
- Varrasteline PNC 922326
- Uunin savustin - 4 erilaista puulastutyyppiä saatavilla pyynnöstä PNC 922338

Edestä

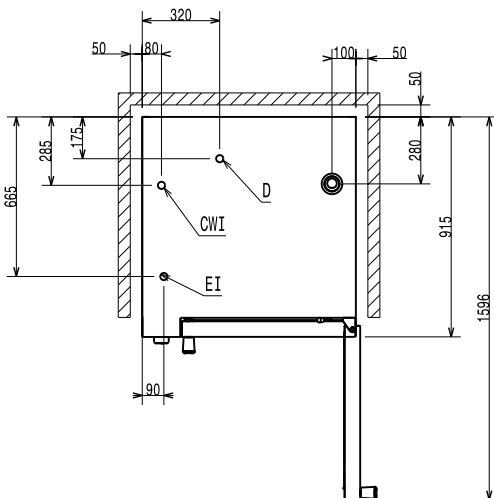


Sivulta



CWI1 = Kylmän veden sisääntulo
 CWI2 = Kylmän veden sisääntulo 2
 D = Poisto
 EI = Sähköliitäntä

Päältä



Sähkö

Jännite:

260698 (EFCE21CSDS) 380-400 V/3N ph/50 Hz

Apuvirta:

1 kW

Liitäntäteho, maksimi:

34.5 kW

Kapasiteetti

GN:

20 - 1/1 Gastronorm

Avaintieto

Ulkomitat, leveys:

890 mm

Ulkomitat, syvyys:

900 mm

Ulkomitat, korkeus:

1700 mm

Nettopaino:

215.5 kg

Korkeudensäätö:

80/0 mm

Toiminnallisuusaste

Basic

Valmistusjaksot - kiertoilma

300 °C

Sisämitat, leveys:

590 mm

sisämitat, syvyys:

503 mm

Sisämitat, korkeus

1350 mm

ISO sertifikaatit

ISO Standardit:

ISO 9001; ISO 14001; ISO 45001; ISO 50001